



Caractéristiques et instructions techniques



35 Frame Pompe à plongeur

Laiton forgé 3545HS

Acier inoxydable 3541DHS

Inox rinçage ext. 3541CHS

Caractéristiques (*)

Modèle 3545HS-3541DHS-3541CHS

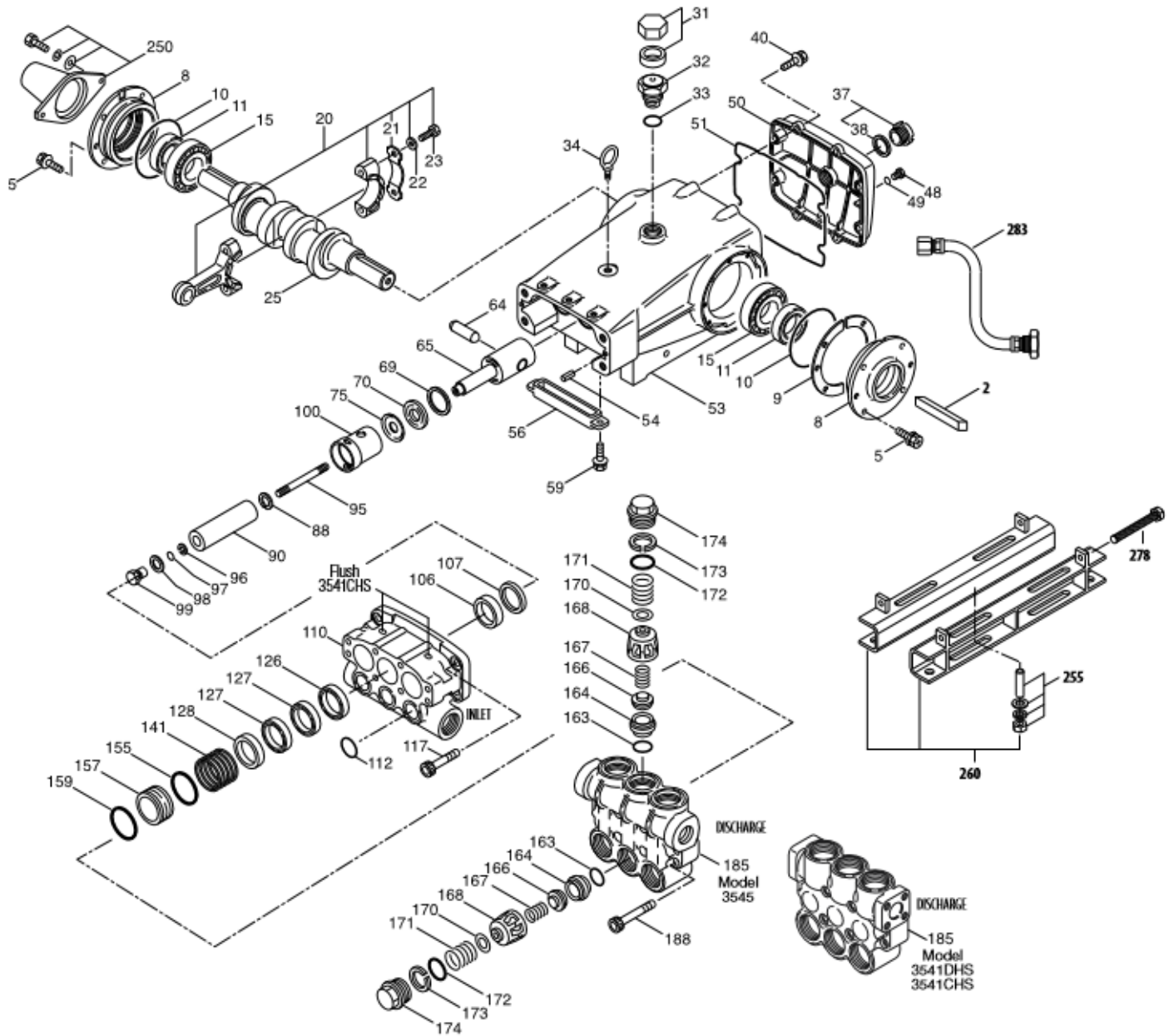
Débit	189 L/min
Plage de pression	6,9 → 103 bar
Tours par minute	850 TPM
Plage de pression d'entrée	Précharge → 4,8 bar
Coup	48 mm

Caractéristiques générales

Forage	45 mm
Capacité du carter	4 L
Température maximale du liquide	60° C
Connexions d'aspiration (2)	1-1/2" NPTF
Connexions de rinçage (2)	1/4" NPTF
Connexions de décharge (2)	1 NPTF
Diamètre de l'arbre	35 mm
Poids	63 kg
Dimensions	606 x 460 x 247 mm

(*) Dérogations permises qu'après consultation, suivi d'une confirmation écrite par Cat Pumps.

Vue éclatée



Model
 Brass - 3545HS
 Stainless Steel - 3541CHS, 3541DHS
 October 2018

Liste des pièces détachées

Pc.	Num. 3545HS	Mat.	Num. 3541DHS 3541CHS	Mat.	Description	Qt
2	34021	STL	34021	STL	Clavette (M10x8x70)	1
5	96049	S	96049	S	Vis avec rondelles (M10x25) (voir TB 125) {06/18}	8
8	134604	ALE	134604	ALE	Couvercle de roulement (voir TB 118,125) {06/18}	2
9	815279	FBR	815279	FBR	Rondelle butée, 2-pcs (voir TB 125) {06/18}	4
10	12398	NBR	12398	NBR	Joint torique, couvercle de roulement – 70D	2
11	13296	NBR	13296	NBR	Joint d'étanchéité, huile, vilebrequin	2
15	29326	STL	29326	STL	Roulement à rouleaux	2
20	126725	BZ	126725	BZ	Bielle complete (incl. 21,22,23)	3
21	126749	STCP R	126749	STCP R	Rondelle, fermée (M10)	6
22	126593	STCP R	126593	STCP R	Rondelle, plate (M10)	6
23	122045	STZP	122045	STZP	Vis à tête hexagonale (M10x55)	3
25	29325	FCM	29325	FCM	Vilebrequin, double sortie	1
31	828710	PE	828710	PE	Protecteur, bouchon d'huile a/joint mousse	1
32	43211	ABS	43211	ABS	Bouchon d'huile	1
33	14177	NBR	14177	NBR	Joint torique, bouchon d'huile – 70D	1
34	126743	STCP R	126743	STCP R	Boulon, oeil de fixation (M12x1,75) (levage)	1
37	92241	PC	92241	PC	Jauge d'huile	1
38	44428	NBR	44428	NBR	Joint plat, jauge d'huile – 80D	1
40	125753	S	125753	S	Vis avec rondelles (M8x25)	8
48	25625	STCP	25625	STCP	Bouchon de vidange (1/4" x 19 BSP)	1
49	23170	NBR	23170	NBR	Joint torique, bouchon de vidange – 70D	1
50	45936	AL	45936	AL	Couvercle, arrière (voir TB 118)	1
51	16612	NBR	16612	NBR	Joint torique, couvercle de carter – 70D	1
53	134784	AL	134784	AL	Carter, set (incl. 34,54) (voir TB 118,125) {06/18}	1
54	27488	S	27488	S	Axe de guidage	2
56	27790	POP	27790	POP	Récipient d'huile	1
59	92538	S	92538	S	Vis à tête hexagonale (M6x16)	2
64	43864	CM	43864	CM	Axe, croisillon	3
65	49166	SSHB	49166	SSHB	Tige de plongeur	3
69	126587	STCP R	126587	STCP R	Rondelle, joint d'étanchéité huile	3
70	100488	NBR	100488	NBR	Joint d'étanchéité, huile, carter	3
	44739	FPM	44739	FPM	Joint d'étanchéité, huile, carter	3
75	43865	S	43865	S	Défecteur	3
88	45676	S	45676	S	Rondelle ouverte (M16)	3
90	46806	CC	46806	CC	Plongeur (M45x145)	3
95	+ 89778	SS	89778	SS	Goujon, fixation de plongeur (M10x135)	3
96	20189	PTFE	20189	PTFE	Bague anti-extrusion, fixation de plongeur	3
97	11345	NBR	11345	NBR	Joint torique, fixation de plongeur – 70D	3
98	44085	SS	44085	SS	Rondelle, fixation	3
99	+ 44084	SS	44084	SS	Fixation de plongeur (M10)	3
100	44119	PPG	44119	PPG	Fixation, joint d'étanchéité (see TB 105)	3
106	46809	NBR	48384	NBR	Joint d'étanchéité, JBP avec ressort acier	3
107	46811	BB	48380	D	Rondelle, JBP	3
110	49482	BBCP R	48375	SS	Collecteur d'aspiration	1
	-	-	49304	SS	Collecteur d'aspiration, rinçé (1/4" connection)	1
112	18688	NBR	18688	NBR	Joint torique, collecteur d'aspiration – 70D	3
117	44585	S	44585	S	Vis hexagonal creuse (M14x40)	4
126	46812	BB	48383	D	Adapteur, femelle	3
127	46813	STGS	46813	STGS	Garniture-V	6
128	46814	BB	48386	SS	Adapteur, male	3
141	49483	SS	49483	SS	Ressort, grande bobine (voir TB 107)	3
155	17784	NBR	17784	NBR	Joint torique, garniture-V adaptateur – 80D	3
157	49484	BB	49506	SS	Adapteur, garniture-V (voir TB 107)	3
159	17784	NBR	17784	NBR	Joint torique, garniture-V adaptateur – 80D	3
163	26143	NBR	26143	NBR	Joint torique, siège – 80D	6
164	46822	S	48393	SS	Siège	6
166	43932	S	44108	SS	Clapet	6
167	44109	SS	44109	SS	Ressort de clapet	6
168	44728	PVDF	44728	PVDF	Boîtier, ressort	6
170	44729	SS	44729	SS	Rondelle, boîtier de ressort	6
171	44644	SS	44644	SS	Ressort (70kg), bouchon de clapet	6
172	89827	NBR	89827	NBR	Joint torique, bouchon de clapet – 90D	6
173	48364	D	48364	D	Bague anti-extrusion, bouchon de clapet	6

174	46444	FBB	49300	SSD	Bouchon de clapet	6
185	49486	BBCP R	49302	SSD	Collecteur de décharge	1
188	89981	S	89981	S	Boulon tête hexagonale, collecteur (M12x70)	8
250	855042	NY	855042	NY	Protecteur d'arbre avec 2 vis, rondelles (voir TB 125) (06/18)	1

Les articles en gras sont uniques pour ces modèles de pompes particulier. *Les articles en italique sont facultatifs.*

{ } date du dernier changement de la production. + Pièces de production sont différentes des pièces de remplacements.

R composants conformes à la directive RoHS. * Examinez les codes des matériaux pour chaque pièce.

Consultez 'Tech 024, 036, 041, 043, 053, 074, 083, 099, 105, 107, 109, 118 et 125 pour plus d'informations. Consultez 'Service Bulletin' 001.

CODES DES MATERIAUX

ABS	Plastique ABS	FBR	Fibre	S	Acier inoxydable 304
AL	Aluminium	FCM	Chrome-molybdène forgé	SFTB	Mélange spécial PTFE noir
ALE	Aluminium Epoxy	FPM	Fluorocarbène	SS	Acier inoxydable 316
BB	Laiton	NBR	Caoutchouc nitrile-acrylique	SSD	Acier inoxydable duplex
BBCP	Laiton chromé	NBRs	Buna, sans silicone	SSHB	Acier inox 316 / laiton haute résistance
BZ	Bronze	NY	Nylon	STCP	Acier chromé
CC	Céramique	PC	Polycarbonate	STGS	Mélange spécial PTFE blanc, sans silicone
CM	Chrome-molybdène	PE	Polyéthylène	STL	Acier
D	Acétalique	POP	Polypropylène	STZP	Acier galvanisé
EPDM	Ethylène propylène diène mon.	PPG	Glass filled polypropylène	TNM	Haute résistance spéciale
F	Fonte	PTFE	Polytétrafluoroéthylène pure		
FBB	Laiton forgé	PVDF	Polyfluorure		

PIECES ET ACCESSOIRES OPTIONNELS

Pièce	Description	Qté
33234	Kit de joints (3545HS) – Standard	1
33834	Kit de joints (3541DHS,3541CHS) – Standard	1
33235	Kit de clapets (3545HS) – Standard	2
33835	Kit de clapets (3541DHS,3541CHS) – Standard	2
92674	Rails de montage	1
34018	Montage direct (STZP R)	1
34039	Montage direct (S)	1
990013	Moyeu 'B', 35mm (STL)	1
80540	Vis d'ajustement M12 x 100	1
34314	Kit de vidange d'huile	1
30696	Pince, ouverture inverse (non représenté)	1

KIT DE JOINTS - 1 kit de joints requis par pompe

PIECES DE SERVICE

Pièce	Description	Qté
34021	Clavette (M10 x 8 x 70)	1
818428	Tête complète avec joints en NBR – modèle 3545HS	1
818371	Tête complète avec joints en NBR – modèle 3541DHS	1
819000	Ensemble, carter, conversion en fonte	1

Modèle de pompe	NBR (standard)	FPM (0.0110)	EPDM (0.0220) #	Description	Qté
3545HS	33234*	31261	33223*		
3541DHS,3541CHS	33834*	31261	33223*		
Pièces incl.				Description	Qté
97	11345	11375	701490	Joint torique, support de plongeur	3
106	46809	48384	46945	Joint basse pression a/ressort inox	3
112	18688	11739	701659	Joint torique, collecteur d'aspiration	3
127	46813	46813	46813	Garniture-V	6
155	17784	20138	701658	Bague anti-extrusion, Garniture-V cylindre	3
159	17784	20138	701658	Joint torique, Garniture-V cylindre	3

Huile silicone / graisse nécessaire. * Examinez les codes des matériaux pour chaque pièce (STG peut être utilisé comme suppléant).

KIT DE CLAPETS - 2 kits de clapets requis par pompe

Modèle de pompe	NBR (standard)	FPM (0.0110)	EPDM (0.0220) #	Description	Qté
3545HS	33235	31262	31235		
3541DHS,3541CHS	33835	31262	31264		
Pièces incl.				Description	Qté
163	26143	14331	701660	Joint torique, siège de clapet	3
164	46822			Siège (3545HS)	3
		48393	48393	Siège (3541DHS,3541CHS)	3
166	43932			Clapet (3545HS)	3
		44108	44108	Clapet (3541DHS,3541CHS)	3
167	44109	44109	44109	Ressort	3
168	44728	44728	44728	Support de ressort	3
170	44729	44729	44729	Rondelle, support de ressort	3
172	89827	11747	701494	Joint torique, bouchon de clapet	3
173	48364	48364	48364	Bague anti-extrusion, bouchon de clapet	3

Huile silicone / graisse nécessaire